

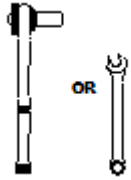


**2020-C Sierra HD
Mud Flap Set, Front
Mounting Diagram & Instructions
Kit# GCR200F**

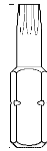
IMPORTANT:

Manufacturer is not responsible for negligent use of vehicle with mud flaps installed, including over-tightening of screws and bolts causing damage to vehicle or mud flaps.

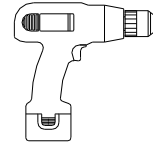
TOOLS REQUIRED:



*1/4" Open Wrench or
Socket Wrench*

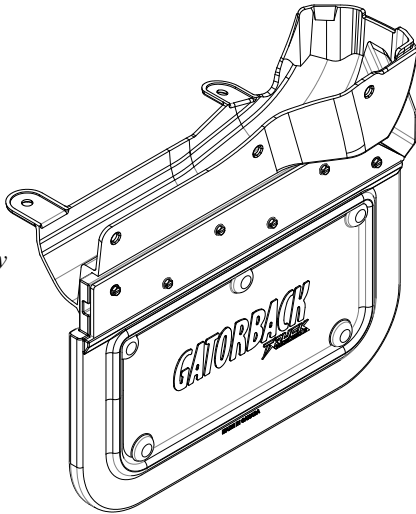


*T15 Torx
Bit*

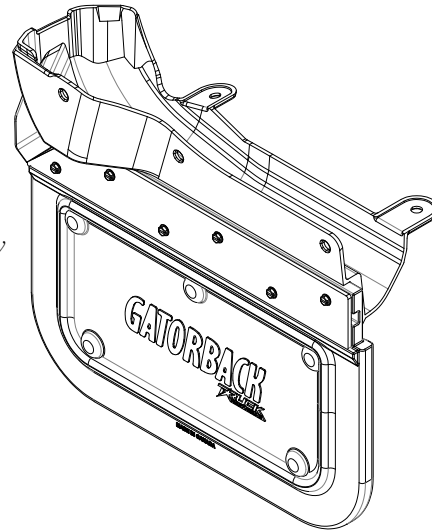


*Electric or Rechargeable
Drill*

FLAPS:



*(1) Flap Assy
Front, DS*



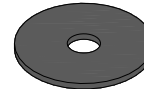
*(1) Flap Assy
Front, PS*

PARTS BAG #770710

*a) (10) Screw, Blk Ox
1/4" Hex Head, #8-18x1"
Part # 016055*



*b) (10) Washer, Flat
0.203" x 0.781", SS, Black Oxidized
Part # 018085*



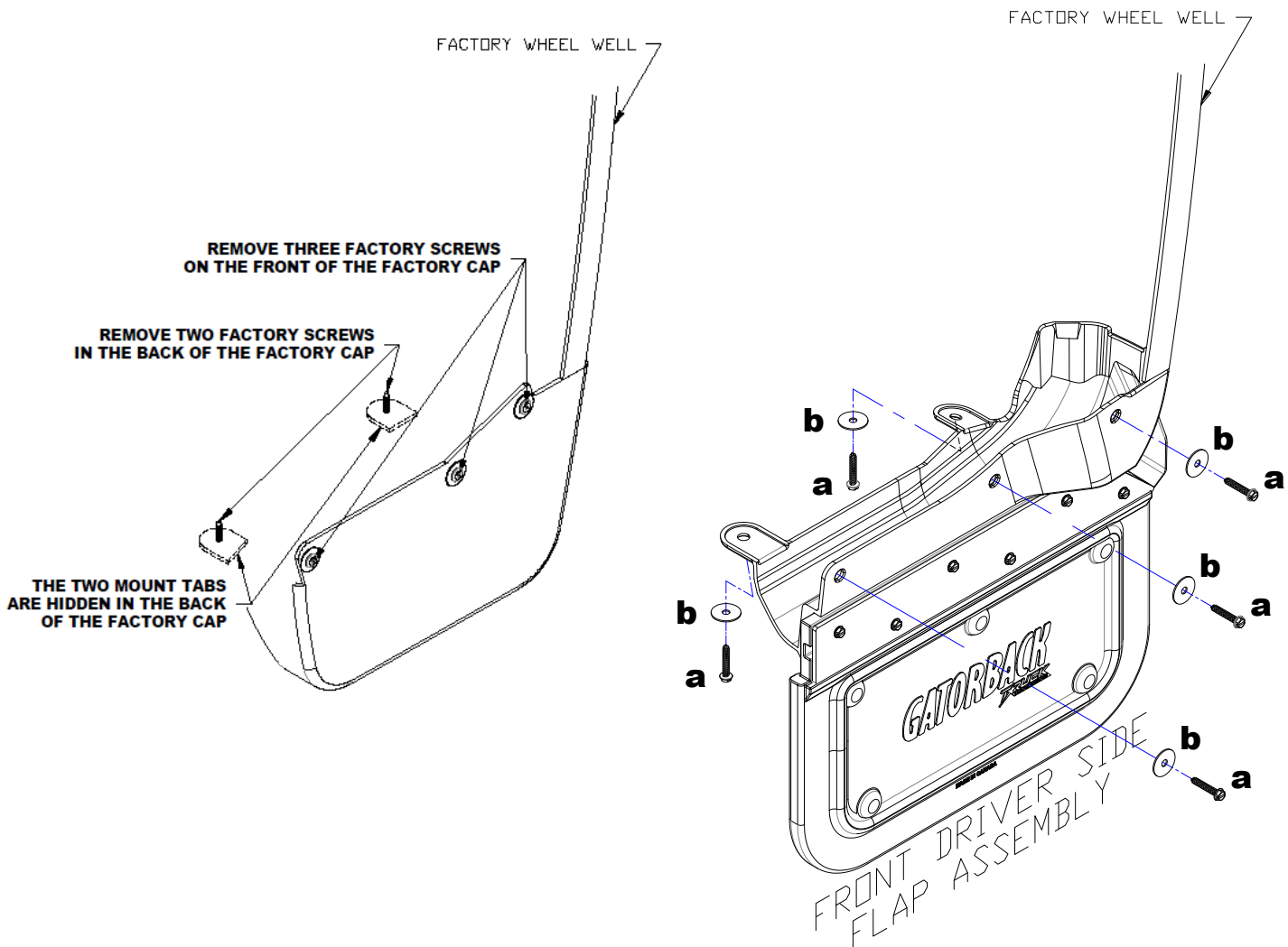
Please check out our YouTube channel to see an install video for this application.





INSTALLATION *(For ease of installation it is suggested that the wheel be removed)*

1. Remove the 5 factory screws from the existing factory guard.
2. Gently pull the guard from the truck.
3. Position cap, ensuring the top lip of the cap slides under the fender molding.
4. Install the finishing cap to the factory holes using supplied screws and washers. Be careful not to overtighten.
5. Repeat procedure on passenger side.



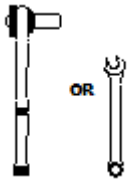
Please check out our YouTube channel to see an install video for this application.



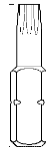
IMPORTANT :

Le fabricant n'est pas responsable de l'utilisation négligente du véhicule avec des garde-boue installés, y compris du serrage excessif des vis et des boulons causant des dommages au véhicule ou aux bavettes de garde-boue.

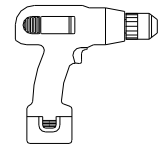
OUTILS REQUIS:



Clé ouverte ou
clé à douille de 1/4"

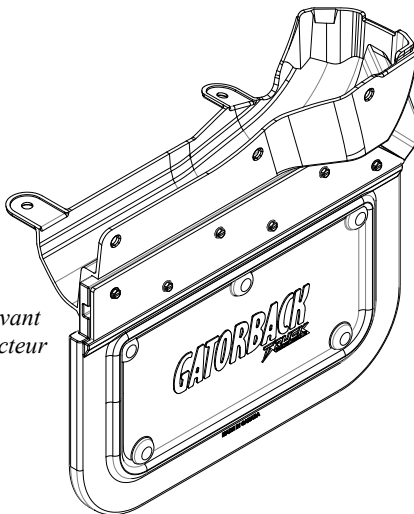


Foret Torx T15

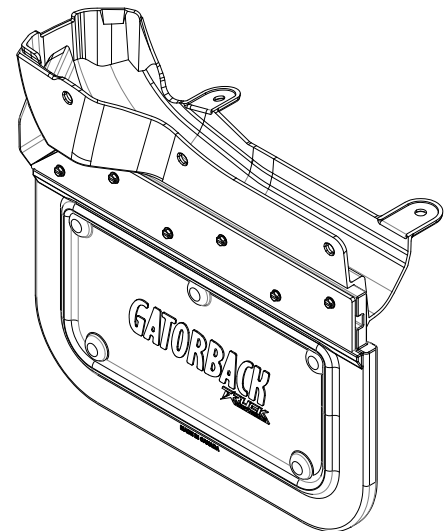


Perceuse électrique ou
rechargeable

RABATS :



(1) Rabat, avant
siège conducteur



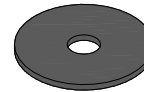
(1) Rabat, avant
siège passager

SAC DE PIÈCES N° : 770710

a) (10) Vis, oxyde noir
tête hexagonale 1/4" N° 8-18x1"
Pièce N° 016055



b) (10) Rondelle, plate
0.203" x 0.781", oxyde noir
Pièce N° 018085



Veuillez consulter notre chaîne YouTube pour voir une vidéo d'installation de cette application.

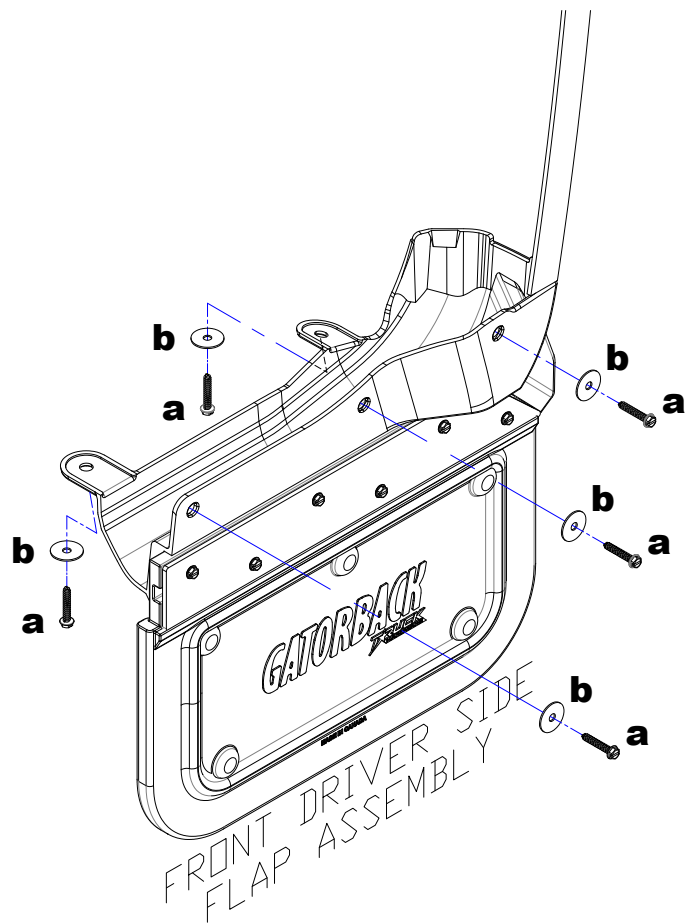
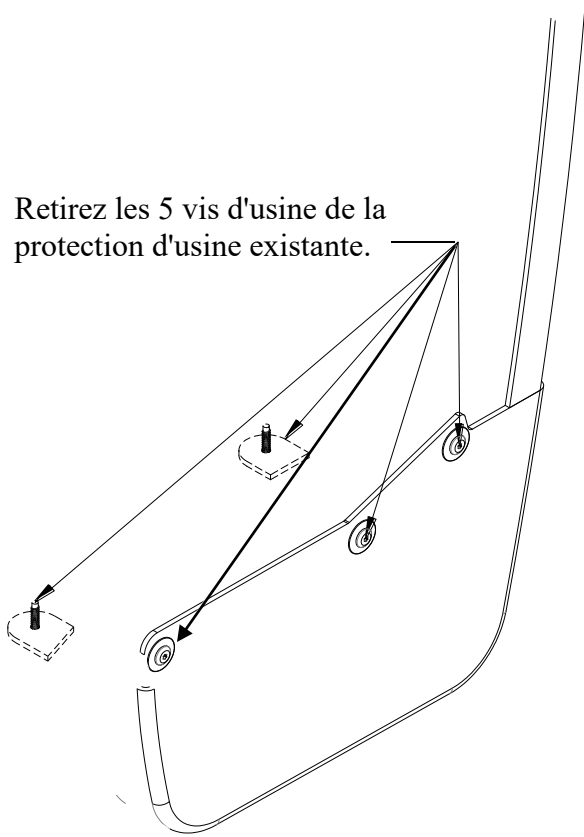




INSTALLATION *(Pour faciliter l'installation, il est suggéré de retirer la roue)*

1. Retirez les 5 vis d'usine de la protection d'usine existante.
2. Retirez doucement la protection du chariot.
3. Positionnez le capuchon en vous assurant que la lèvre supérieure du capuchon glisse sous la moulure du garde-boue.
4. Installez le capuchon de finition dans les trous d'usine à l'aide des vis et des rondelles fournies. Attention à ne pas trop serrer.
5. Répétez la procédure côté passager.

Retirez les 5 vis d'usine de la protection d'usine existante.



Veuillez consulter notre chaîne YouTube pour voir une vidéo d'installation de cette application





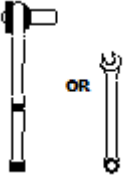
**2020-C Sierra HD
Mud Flap Set, Rear
Mounting Diagram & Instructions
Kit# GCR200R**

TO BE USED WITH SILVERADO CAP PART #FC004R

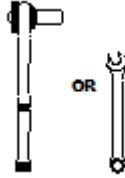
IMPORTANT:

Manufacturer is not responsible for negligent use of vehicle with mud flaps installed, including over-tightening of screws and bolts causing damage to vehicle or mud flaps.

TOOLS REQUIRED-



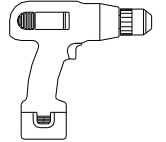
7/16" Open Wrench or
Socket Wrench



1/4" Open Wrench or
Socket Wrench



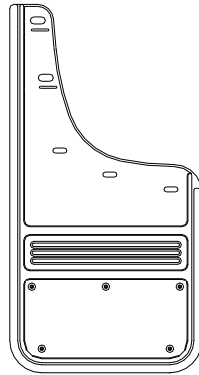
T15 Torx
Bit



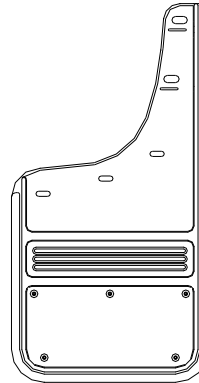
Electric or Rechargeable
Drill

FLAPS

(1) Flap Assy
Rear, DS

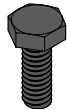


(1) Flap Assy
Rear, PS



PARTS BAG #770667

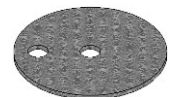
a) (4) Capscrew, Blk Ox
1/4"-20UNC x 3/4"
Part # 014070



b) (6) Screw, Blk Ox..
1/4" Hex Head, #8-18x1.5"
Part #016063



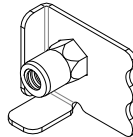
c) (6) Washer, Flat
0.203" x 1.5" SS Blk Ox
Part #018080



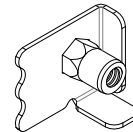
d) (4) Washer, Flat
0.281" x 1.5" Blk Ox.
Part #018084



e) (2) Mud Flap Clip
Driver Side
Part # 769312



f) (2) Mud Flap Clip
Passenger Side
Part #769313

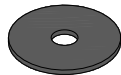


For Finishing Cap Installation:

g) (4) Screw, Blk Ox.
1/4" Hex Head, #8-18x1"
Part #016055

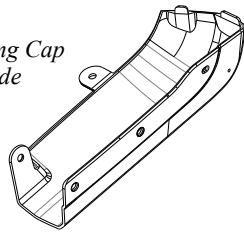


h) (4) Washer, Flat
0.203" x 0.781" Blk Ox.
Part #018085

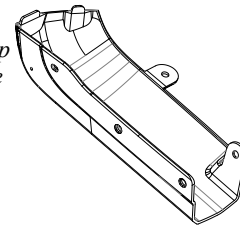


FINISHING CAPS FC004R:

(1) Finishing Cap
Driver's Side



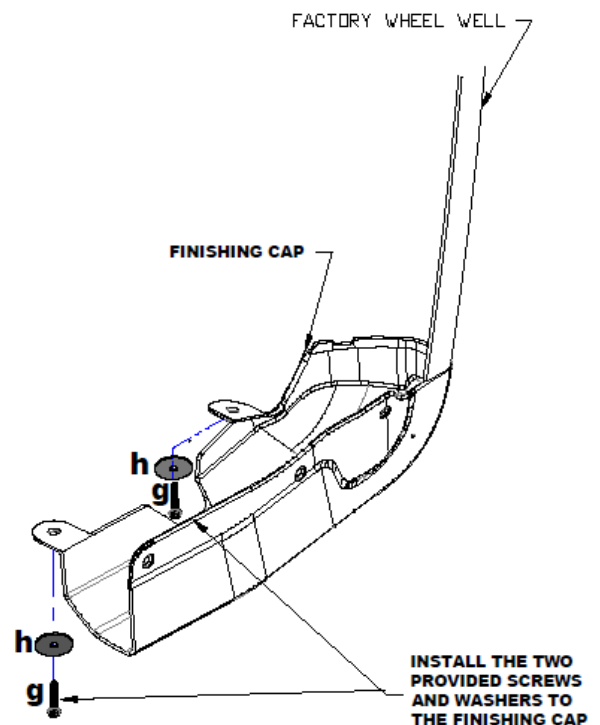
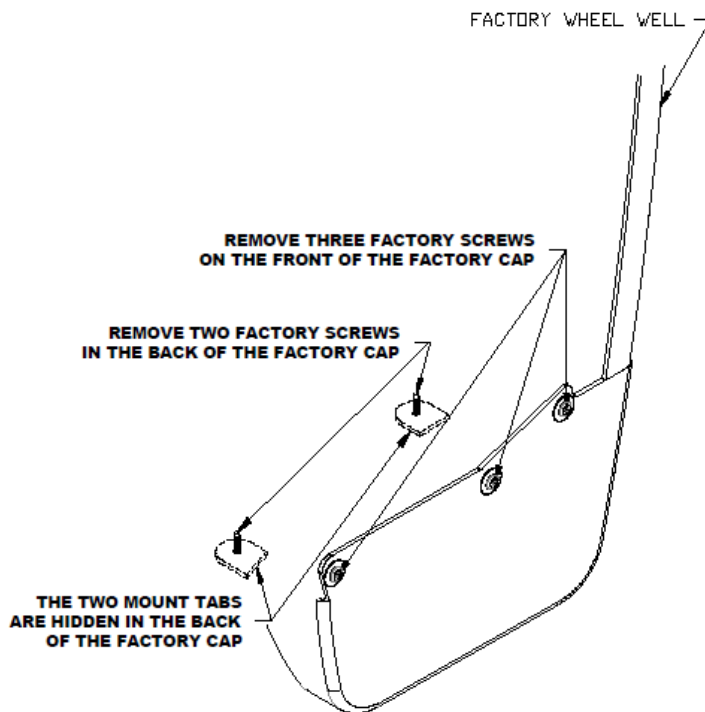
(1) Finishing Cap
Passenger's Side



INSTALLATION *(For ease of installation it is suggested that the wheel be removed)*

CAPS:

1. Remove the 5 factory screws from the existing factory guard.
2. Gently pull the guard from the truck.
3. Position cap, ensuring the top lip of the cap slides under the fender molding as shown.
4. Install the underside and back of the finishing cap to the factory holes using a screw (g) and flat washer (h). Be careful not to overtighten.
5. Repeat procedure on passenger side.



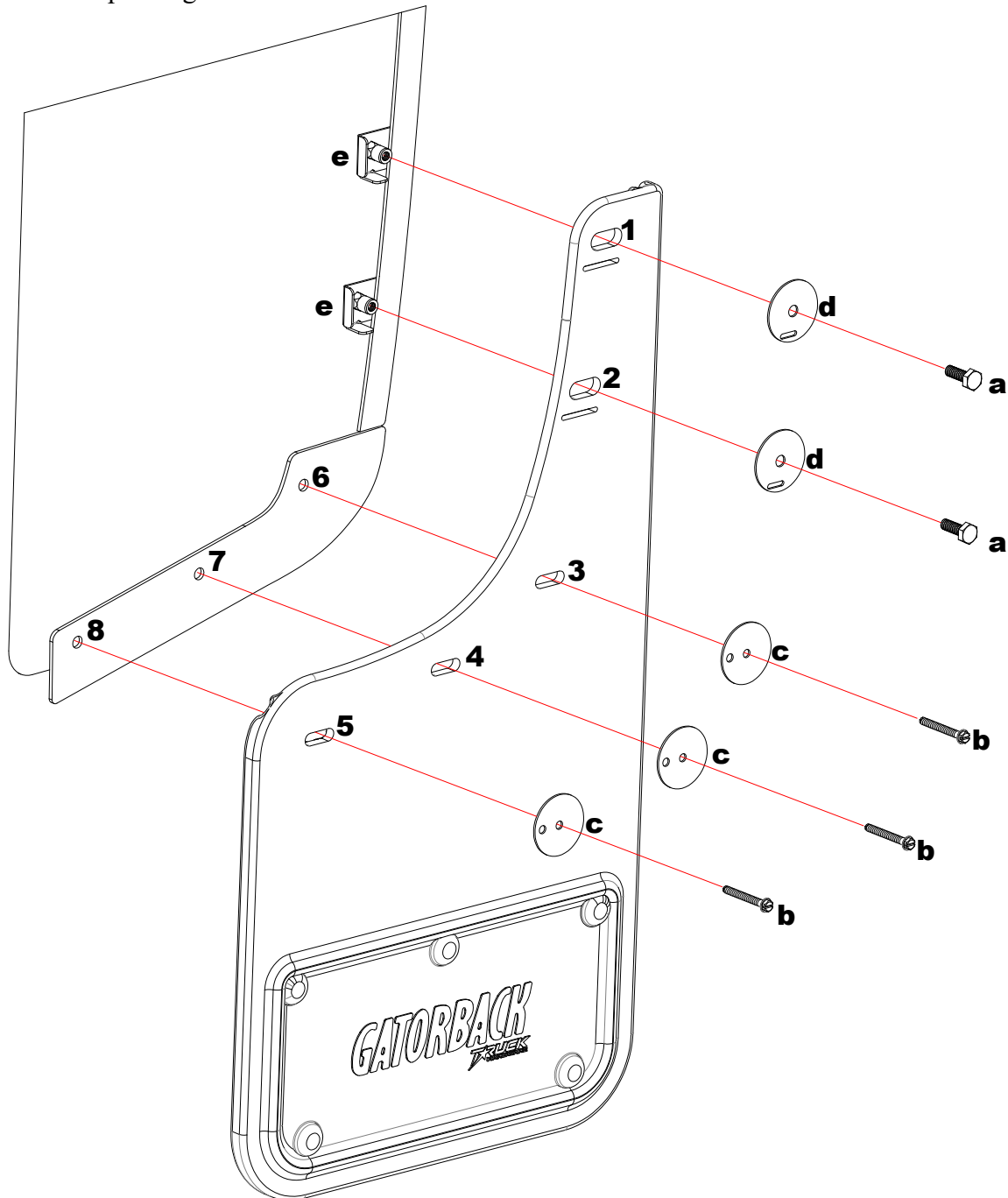
*Universal Instructions: Diagram of parts may vary due to application differences.

Please check out our YouTube channel to see an install video for this application.



MUD FLAPS:

1. Before you install your Mud Flap Set, see the diagram and parts list for all necessary parts. Start on the driver's side.
2. Loosely install mount clip (e) to mud flap holes #1 & #2 using a cap screw (a) and flat washer (d)
3. Loosely secure mud flap hole #3 to finishing cap hole #6 using screw (b) and flat washer (c)
4. Secure mount clips (e) on holes #1 & #2 behind fender lip. *Note* Ensure all factory holes line up with finishing cap holes.
5. Secure mud flap through holes #4 & #5 into finishing cap hole #7 & #8 using supplied screw (b), and washer (c).
6. Using a bubble level or other levelling tool, ensure that the mud flap is level. Tighten fasteners, being careful not to overtighten.
7. Repeat procedure for passenger side.



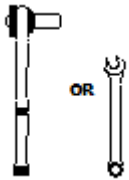
Please check out our YouTube channel to see an install video for this application.

À UTILISER AVEC LA PIÈCE D'ASSEMBLAGE POUR SILVERADO N° FC004R

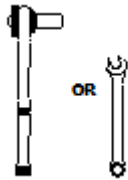
IMPORTANT :

Le fabricant n'est pas responsable de l'utilisation négligente du véhicule avec des garde-boue installés, y compris du serrage excessif des vis et des boulons causant des dommages au véhicule ou aux bavettes de garde-boue.

OUTILS REQUIS



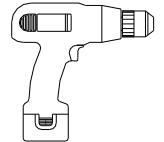
Clé ouverte ou
clé à douille de 7/16"



Clé ouverte ou
clé à douille de 1/4"



Foret Torx T15

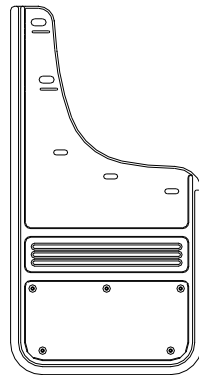


Perceuse électrique ou
rechargeable

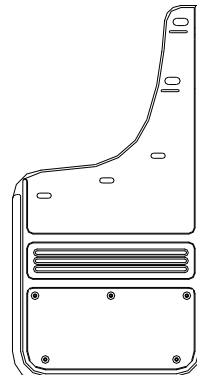
NBD
NO BODY DRILL

RABATS

(1) Rabat, arrière
siège conducteur

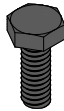


(1) Rabat, arrière
siège passager



SAC DE PIÈCES No 770667

a) (4) Vis d'assemblage, oxyde noir
1/4"-20UNC x 3/4"
Pièce N° 014070



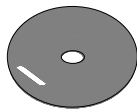
b) (6) Vis, oxyde noir.
1/4" tête hexagonale, N° 8-18x1.5"
Pièce N° 016063



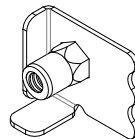
c) (6) Rondelle, plate
0.203" x 1.5" Acier inox. oxyde noir
Pièce N° 018080



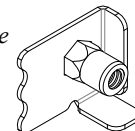
d) (4) Rondelle, plate
0.281" x 1.5" oxyde noir.
Pièce N° 018084



e) (2) Clip de garde-boue
siège conducteur
Pièce N° 769312



f) (2) Clip de garde-boue
siège passager
Pièce N° 769313



Pour l'installation du capuchon d'assemblage de finition :

g) (4) Vis, oxyde noir.
1/4" tête hexagonale, N° 8-18x1"
Pièce N° 016055

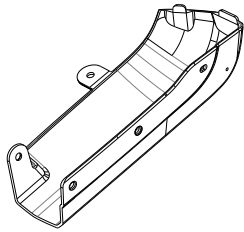


h) (4) Rondelle, plate
0.203" x 0.781" oxyde noir.
Pièce N° 018085

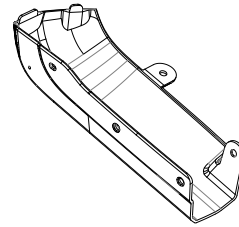


CAPUCHONS D'ASSEMBLAGE DE FINITION FC004R :

(1) Capuchon de finition
siège conducteur



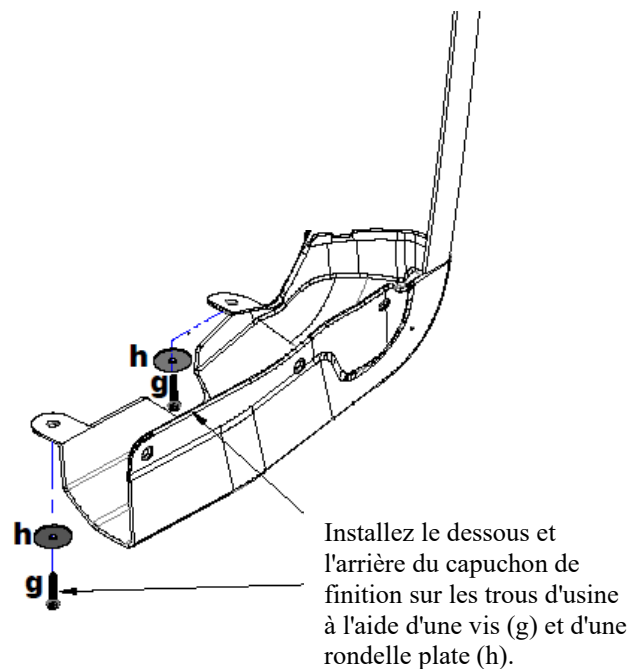
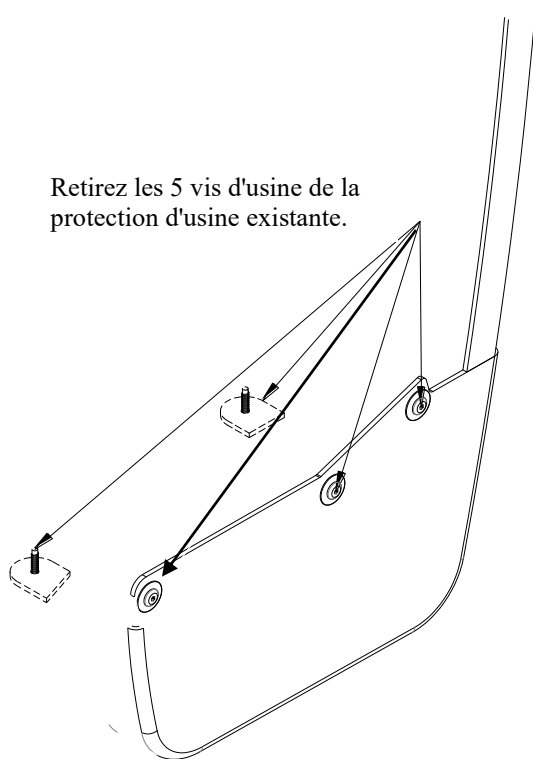
(1) Capuchon de finition
siège passager



INSTALLATION (Pour faciliter l'installation, il est suggéré de retirer la roue)

CAPUCHONS :

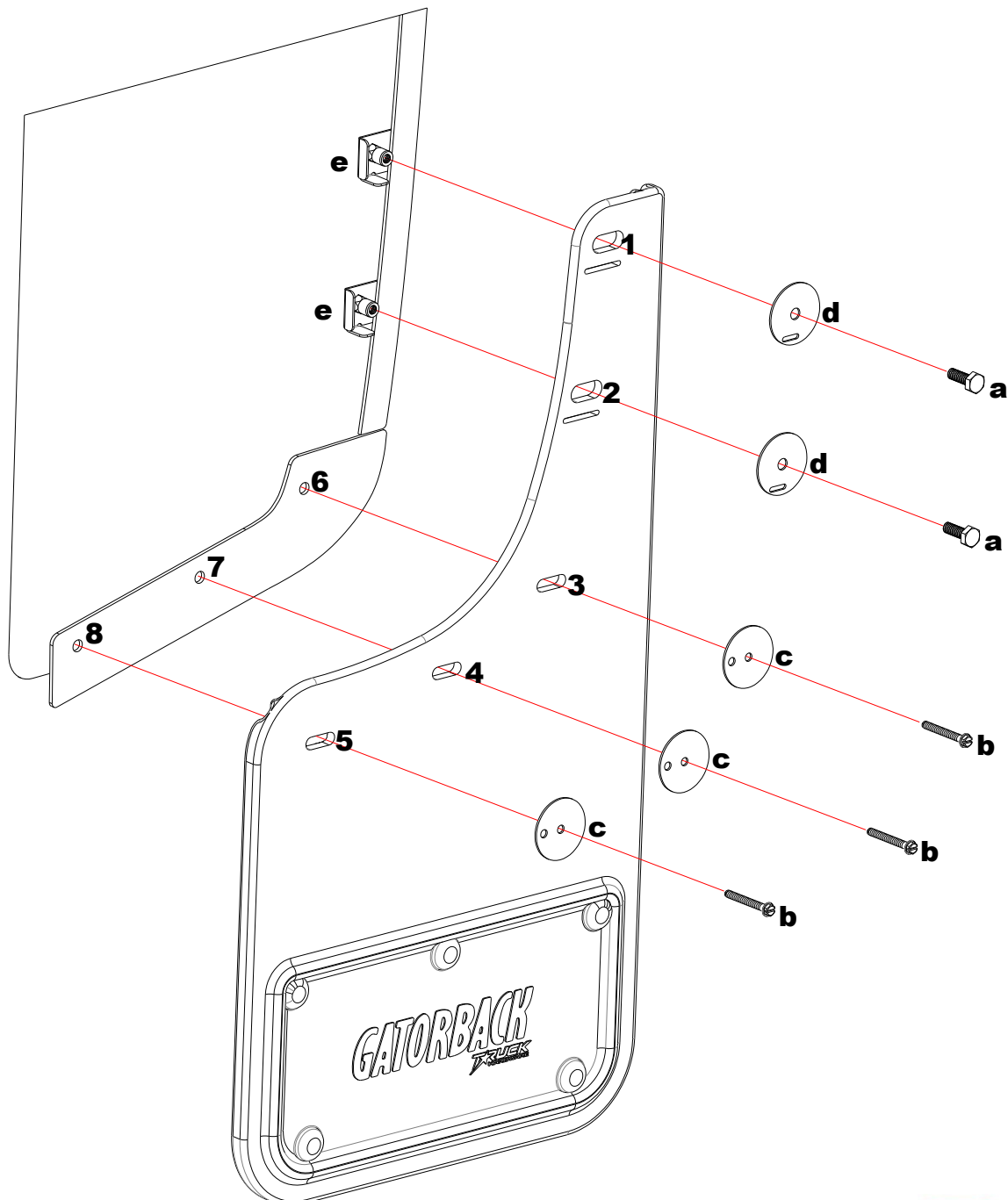
1. Retirez les 5 vis d'usine de la protection d'usine existante.
2. Retirez doucement la protection du chariot.
3. Positionnez le capuchon en vous assurant que la lèvre supérieure du capuchon glisse sous la moulure du garde-boue, comme illustré.
4. Installez le dessous et l'arrière du capuchon de finition sur les trous d'usine à l'aide d'une vis (g) et d'une rondelle plate (h). Attention à ne pas trop serrer.
5. Répétez la procédure côté passager.



* Instructions universelles : le schéma des pièces peut varier en raison des différences d'application.

GARDE-BOUE :

1. Avant d'installer votre garde-boue, consultez le schéma et la liste des pièces pour toutes les pièces nécessaires. Commencez côté conducteur.
2. Installez sans serrer le clip de montage (e) sur les trous du garde-boue n°1 et n°2 à l'aide d'une vis à tête cylindrique (a) et d'une rondelle plate (d)
3. Fixez sans serrer le trou du garde-boue n°3 au trou du capuchon de finition n°6 à l'aide de la vis (b) et de la rondelle plate (c)
4. Fixez les clips de montage (e) sur les trous n°1 & n°2 derrière la lèvre du garde-boue. *Remarque* Assurez-vous que tous les trous d'usine sont alignés avec les trous de capuchons de finition.
5. Fixez le garde-boue à travers les trous n°4 et n°5 dans le trou du capuchon de finition n°7 et n°8 à l'aide de la vis (b) et de la rondelle (c) fournies.
6. À l'aide d'un niveau à bulle ou d'un autre outil de mise à niveau, assurez-vous que la bavette garde-boue est de niveau. Serrez les fixations en faisant attention de ne pas trop serrer.
7. Répétez la procédure pour le côté passager.



Veillez consulter notre chaîne YouTube pour voir une vidéo d'installation de cette application.

